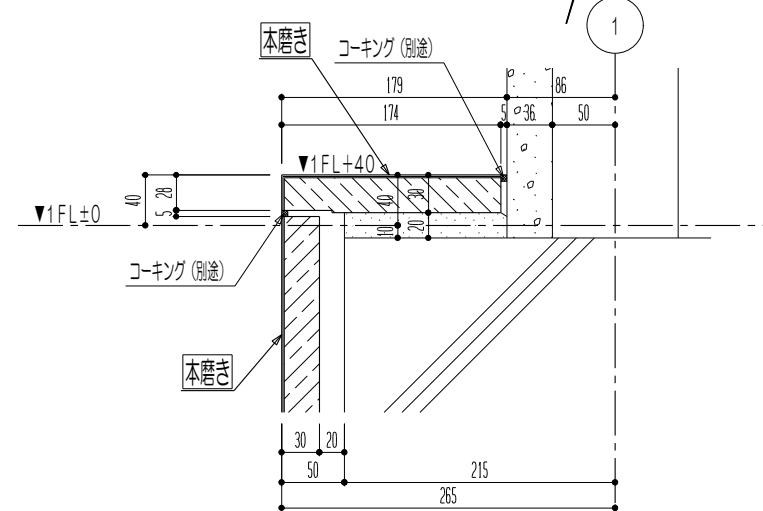
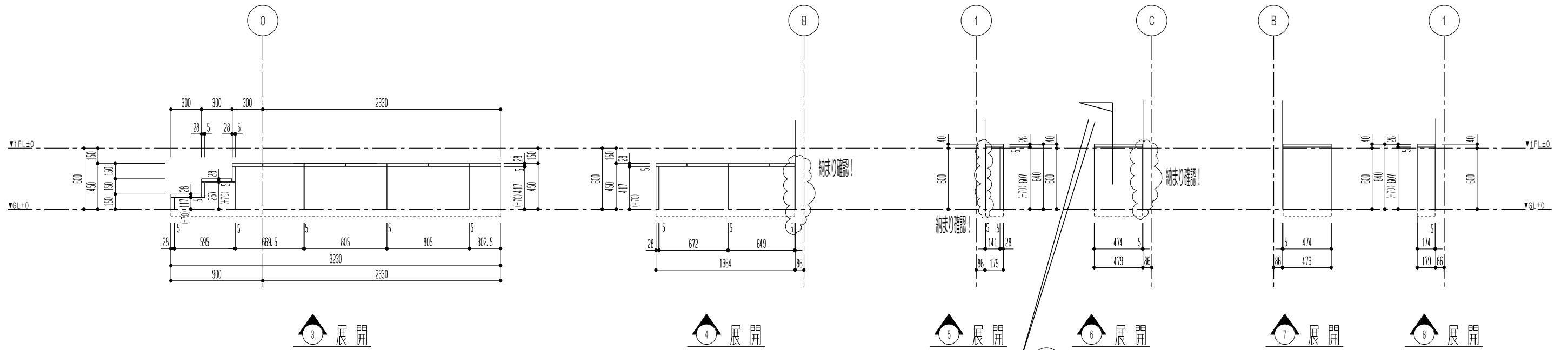
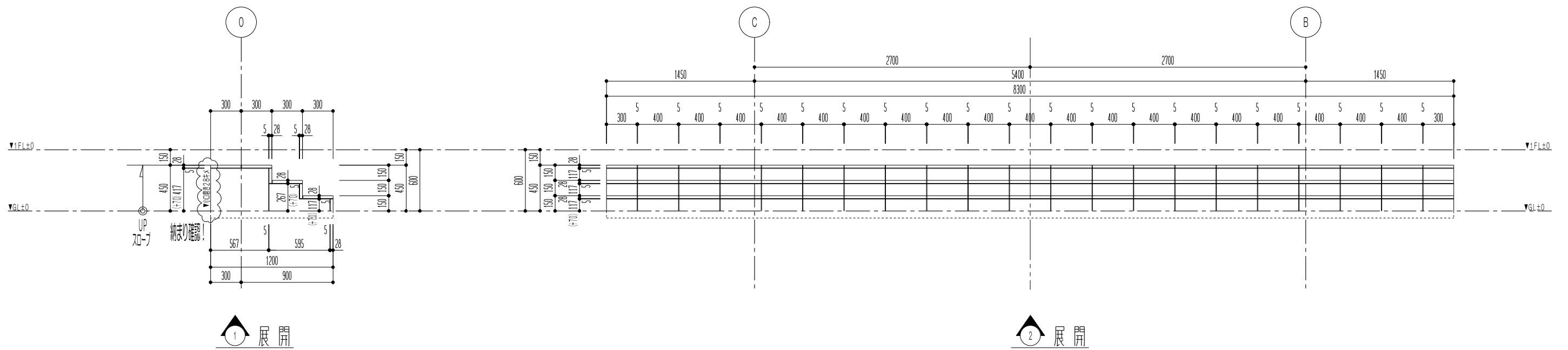
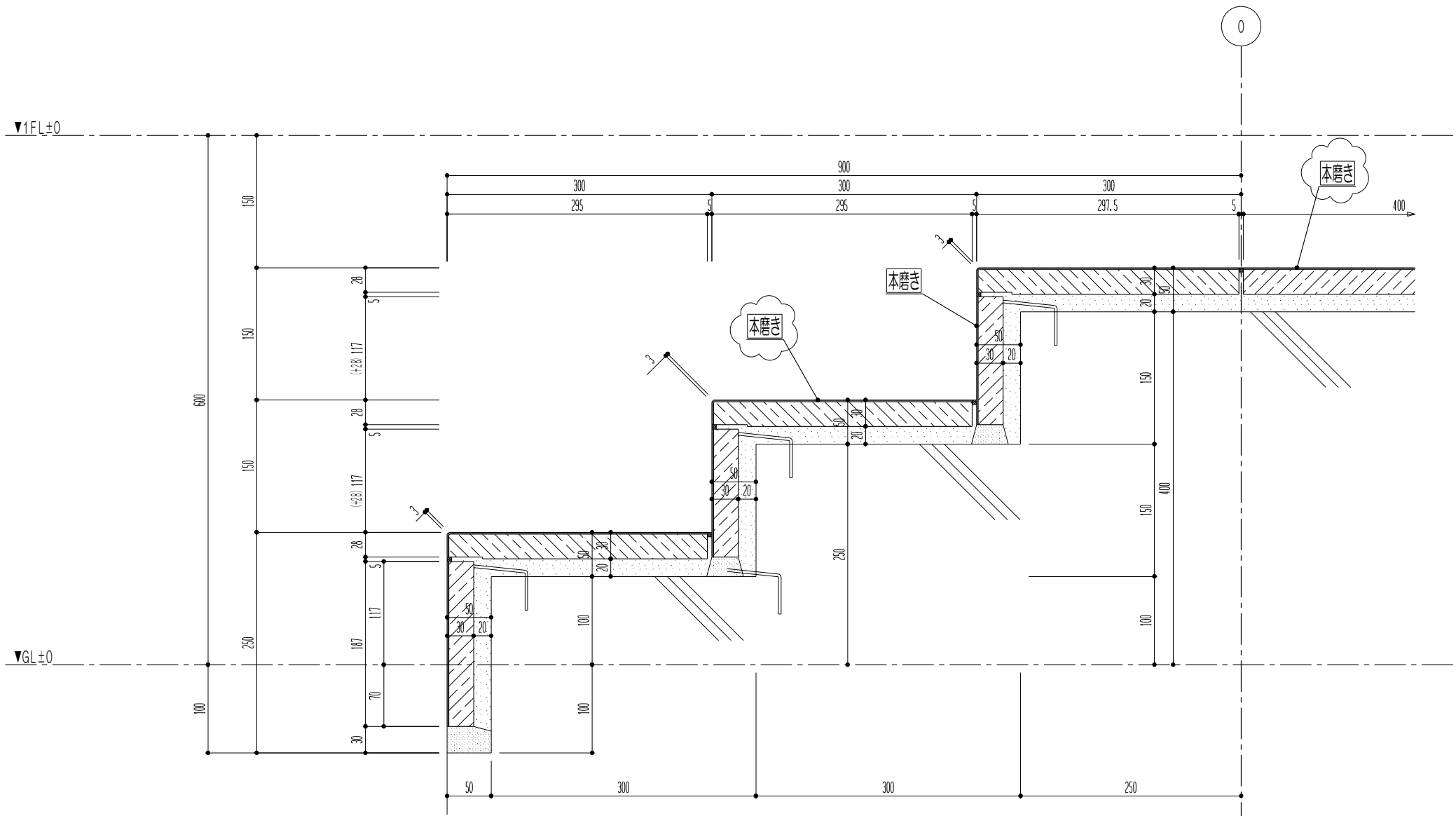


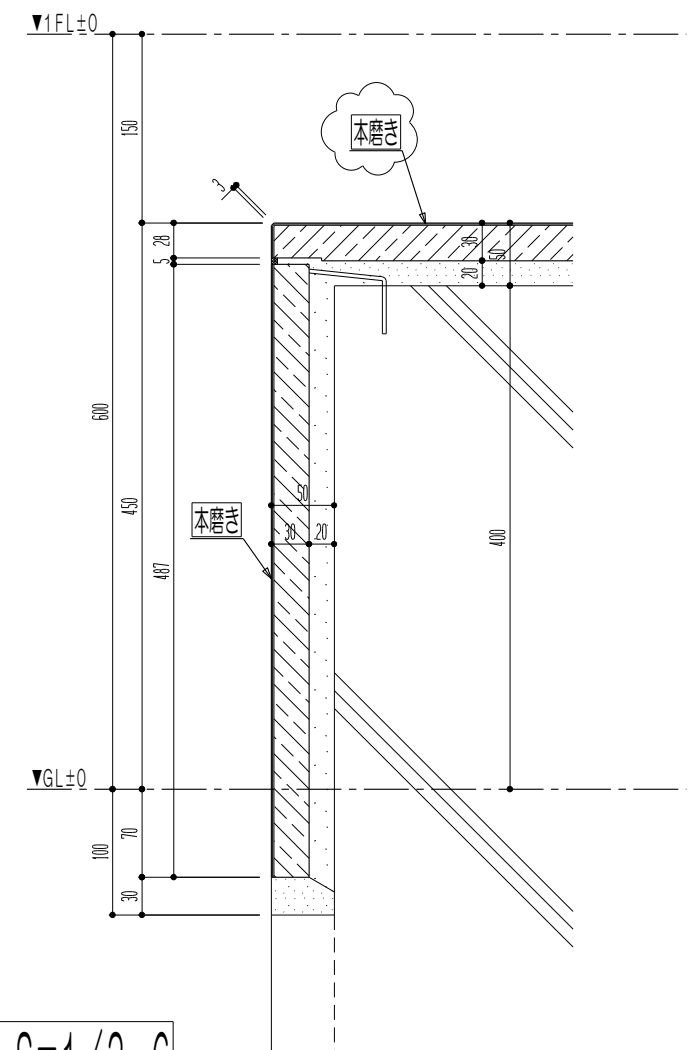
変更、訂正事項 1 2012/7/3 概 2 3 4 5	設計監理	段 段	受領印	工事名称 図面名称 ポーチ廻り平面図	石種 _____ _____ _____	検図	担当
	監工		尺 A1 1/20 A3 1/40			製図	図番No.
					01		



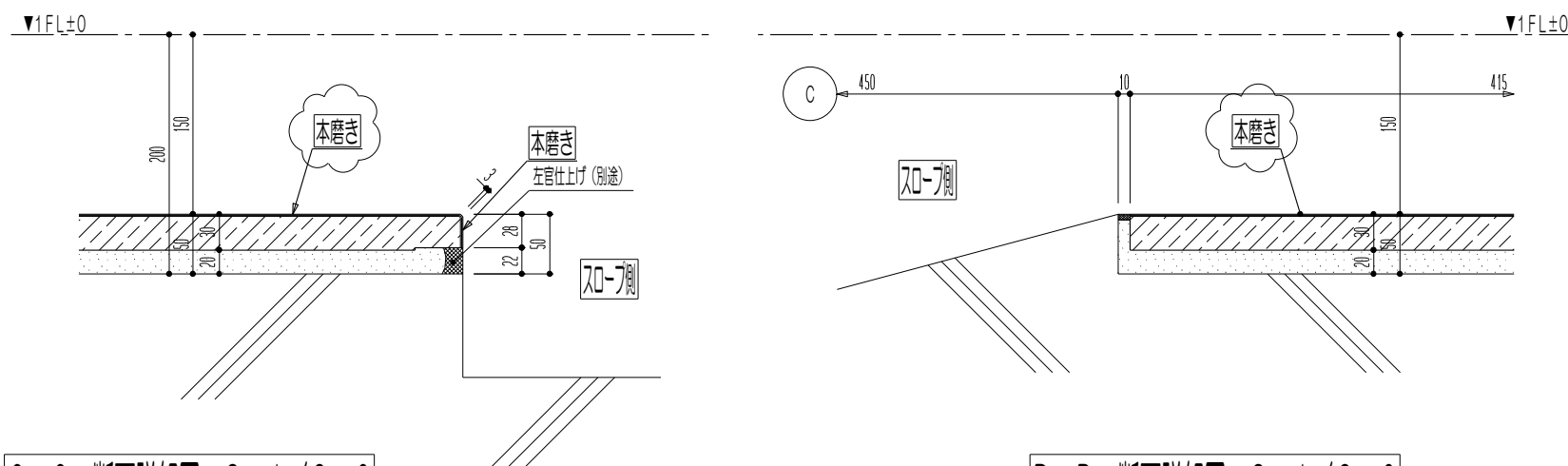
変更、訂正事項 1 2012/7/3 補 2 3 4 5	設計監理	受領印 工事名称 新築工事 図面名称 ポーチ廻り展開図 縮尺 A1 1/20 A3 1/40	石種	検図	担当
	概工		製図	図面No.	
	段				
	段				
					02



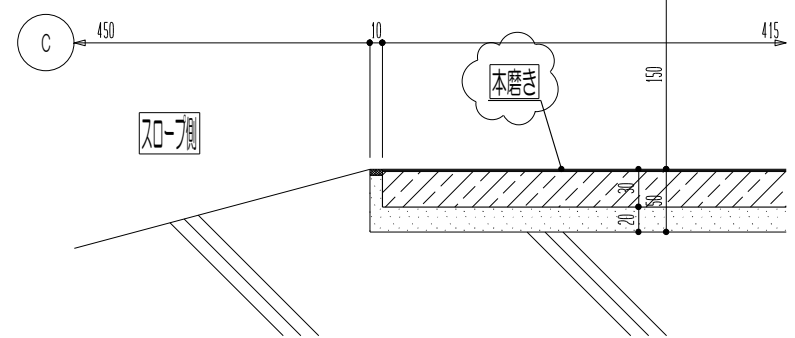
A-A 断面詳細図 S=1/3・6



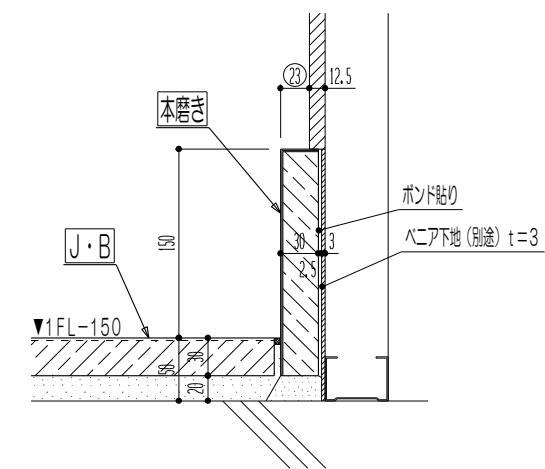
B-B 断面詳細図 S=1/3・6



C-C 断面詳細図 S=1/3・6



D-D 断面詳細図 S=1/3・6



風除室 巾木 断面詳細図 S=1/3・6

変更、訂正事項 1 2012/7/3 概 2 3 4 5	設計監理	受領印 段 段	工事名称	新築工事	石種	検図	担当	
	概工		図面名称	ポ-チ廻り 断面図	縮尺	A1 1/3 A3 1/6	製図	図面No.